

Car Images For : TOYOTA PREMIO F EX PACK 2021



A Tコーナー

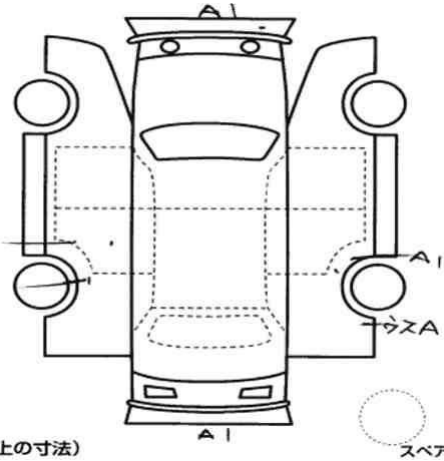
No. 12114	車歴 (自家用以外は記入) Lン7	排気量 1,500	型式 3BA-NZT260	評価点 4.5 内装補助評価 B
	初度登録年月 R3/3月	車名 丸ミオ	形状・ドア数 15F・EX100ヶ-シ	
車検 R7年 3月	走行 20,470 Km マイル	シフト AT	純正品 SR 純AW のワ TV ナビ	セールスポイント トヨタセーフティセンス ルーフラナーシート/Pシート ウッドコンビハンドル スマートキ&アシスタ
外色 元色 色替 ガンリン	カラーNo. 370	新車整備手帳 (保証書付) 有・無	線液書類有効期限 月 日	
燃料 ガソリン・軽油・()	内装色 ベージュ	輸入区分 ディーラー・並行	積載量 t	登録No. シヨウナン 502 又 7051
輸入車用	年式	ディーラー・並行	左・右	車台No. 3230988
リサイクル 預託金 10,280 円				乗車定員 人
◎注意事項 (修復・不具合箇所および状態等) 寒冷地仕様				シリアルNo.

◎検査員報告 (USS使用欄)

ボディ、ドア、窓

ハンドル、ステアリング、トリム、ドア

各メーター



【荷台内寸】約

長さ	cm	幅	cm	高さ	cm
----	----	---	----	----	----

← (車検証上の寸法)





Car Specifications

Make: TOYOTA
Model: PREMIO F EX PACK
Name: TOYOTA PREMIO F EX PACK 2021
Chasis Code: NZT260 - 3230988
Mileage: 20470
Fuel Type: OCTANE
Transmission: AUTOMATIC
CC: 1500 CC
Color: RED WINE
Year: 2021
Seating Capacity: 5

: